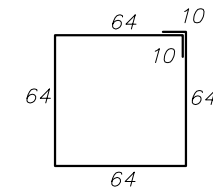
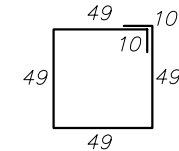


Matte Q188A - 356x54 (1 Stück)

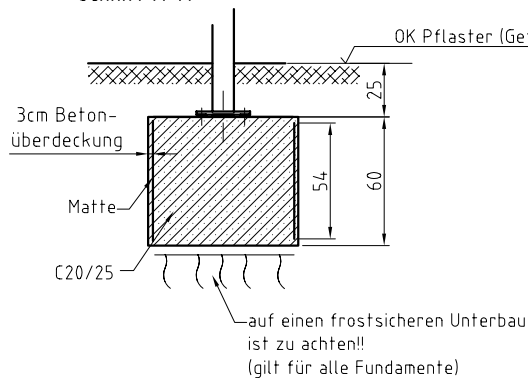


Matte Q188A - 276x54 (2 Stück)

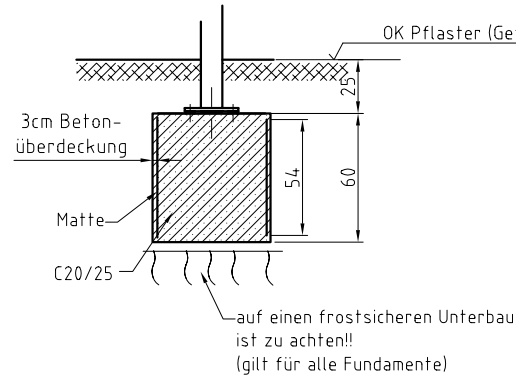


Matte Q188A - 216x54 (2 Stück)

Schnitt A-A



Schnitt B-B

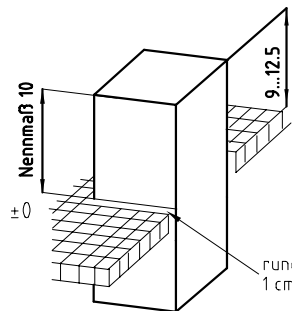


Gründung gilt für folgende Bodenbeschaffenheit:
Schluff gering plastisch Wichte = 17,5 kN/m³, Wichte unter Auftrieb = 9,5 kN/m³,
 Bodengruppe **HZ**, Reibungswinkel = 28°, Kohäsion = 10 kN/m² oder besser.

Beachte!
 Im Falle einer Abweichung der Baugrundverhältnisse von den Annahmewerten zur Berechnung, ist der Auftraggeber bzw. der Tragwerksplaner in Kenntnis zu setzen.

Achtung!
 Bei Gefälle im Baubereich Rücksprache mit Fa. MHB GmbH notwendig!!

Maßangaben in cm



(Verwendungsbereich)		(Zul. Abw.)	(Oberfl.)	Maßstab 1:25	(Gewicht)
				(Werkstoff, Halbzeug) (Rohteil-Nr) (Modell- oder Gesenk-Nr)	
			Datum	Name	
			Bearb.		
			Gepr. 20.05.05	C. Parthe	
			Norm		
				MHB GmbH Fürstenwalde	
Fundament Spezial 2 Feld					Blatt
					Fu-Spez-2F-R1400
1	Ang. aktualisiert	18.02.10	Par		
Zust	Änderung	Datum	Name	Ursprung	Fu-Spez-2F-R1400
				Ersatz für:	Ersatz durch: